

FDV- DOKUMENTASJON

NRF
6135084

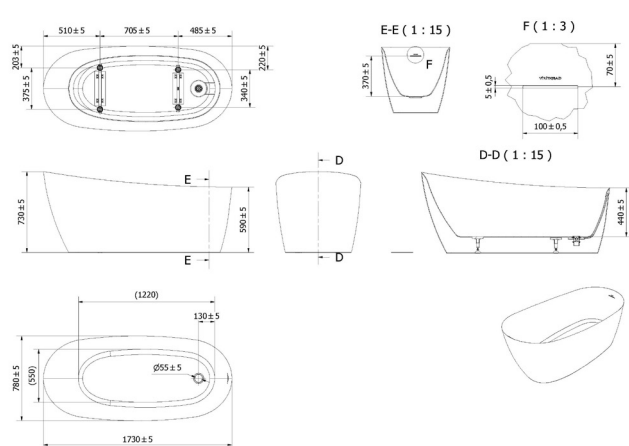
Varenummer
VB-009876-01

Navn
VikingBad Hampen Badekar

Produktbilde:



Strektegning:



KOMPONENTER & TILKOBLING

Produktet er beregnet for innendørs bruk og tilkobles avløp. Produktet er produsert av sanitærakryl. Se til at koblinger er strammet og tette ved testkjøring av badekaret. Sjekk at alle delene er komplette og at det ikke er synlige skader, feil eller mangler.

MONTERING

Monteres i henhold til medfølgende manual. Installasjonen utføres med hjelp av fagperson. Installatør skal sikre at underlaget må være plant og stabilt, samtidig ha en bæreevne som tåler nettovekt på kar, vannvolum og badende person(er).

TEKNISK DATA

Nettomål LxBxH mm	1730x780x730
Nettovekt kg	57
Max antall personer stk	2
Vannvolum liter	306
Farge innvendig	NCS S-0300-N
Farge utvendig	Brunstruktur (hvert kar er unikt)
Overflate innvendig	Hvit matt
Overflate utvendig	Krokodilleimitasjon
Avtagbart front-/endepanel	Nei

FDV- DOKUMENTASJON

DRIFT & VEDLIKEHOLD

Sikkerhet og helse:

La ikke barn bade alene

Bruk aldri elektriske apparater i forbindelse med bading

Viktig at rommet har god ventilasjon

Rengjøring:

Vi anbefaler rengjøring med vaskemidler beregnet for baderom. Bruk en myk klut og unngå bruk av f.eks skuresvamp da dette kan lage riper på produktet. Vann og såperester tørkes av umiddelbart. Unngå: Rengjøringsmiddel med skure-effekt eller innholdende løsmidler! Eksempel: Syrer, blekemidler, kaustisk soda og amoniakk (salmiak) må ikke brukes!

Man skal ikke benytte produkter til hårfarging, produkter til oppskylning av klær som kan inneholde overflødige fargestoffer og lignende, da dette kan farge av og lage flekker i overflaten som er vanskelige å få bort.

Vedlikehold av innvendig overflate:

Anbefalte produkter for vask om ikke vanlig rengjøring er tilstrekkelig:

- a. AntiBac gel
- b. Rød sprit/alkohol

Vedlikehold av utvendig overflate:

Vi anbefaler rengjøring med vaskemidler beregnet for baderom. Bruk en myk klut og unngå bruk av f.eks skuresvamp da dette kan lage riper på produktet. Vann og såperester tørkes av umiddelbart. Unngå: Rengjøringsmiddel med skure-effekt eller innholdende løsmidler! Eksempel: Syrer, blekemidler, kaustisk soda og amoniakk (salmiak) må ikke brukes!

Reparasjon av skraper på overflate:

Reparasjon av små skraper innvendig:

Bruk medfølgende grov svamp for utbedring av små skraper. Prøver man å vannslipe vil det fort bli glansforskjeller.

Kontakt leverandør for nærmere beskrivelser

Ved store skraper og hakk innvendig:

Det er ikke mulig og reparere store skader grunnet den matte utførelsen. Det er vanskelig å få jevnet ut områdene for å unngå farge/glansforskjeller.

Reparasjon av skraper på utvendig overflate:

Ønsker man å reparere skader på utvendig overflate kan man sparkle og male/lakke med samme fargetone som originalfargen.

FDV- DOKUMENTASJON

ANVISNING FOR DEPONERING

Produktet bringes til godkjent gjenvinningsstasjon og sorteres i henhold til gjeldende retningslinjer.

REKLAMASJONSVILKÅR

VikingBad AS følger norsk kjøpslov med 5 års reklamasjonsrett på fabrikkasjonsfeil.

ANVISNING FOR DEPONERING

Produktet bringes til godkjent gjenvinningsstasjon og sorteres i henhold til gjeldende retningslinjer.

AVFALLSTYPE

Emballasje - papp, isopor og plastikk

Badekaret - blandet materiale

TEKNISK SERVICE

VikingBad AS, service avdeling.

service@vikingbad.no

PRODUSENT/IMPORTØR

VikingBad AS
Østerskogen 35, NO-4879 Grimstad
Postboks 96, NO-4891 Grimstad

post@vikingbad.no



VikingBad AS er
sertifisert miljøfyrtårn.
Sertifikat nr. 3822